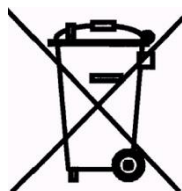


# Elektrocentrála 3500W 230/400V

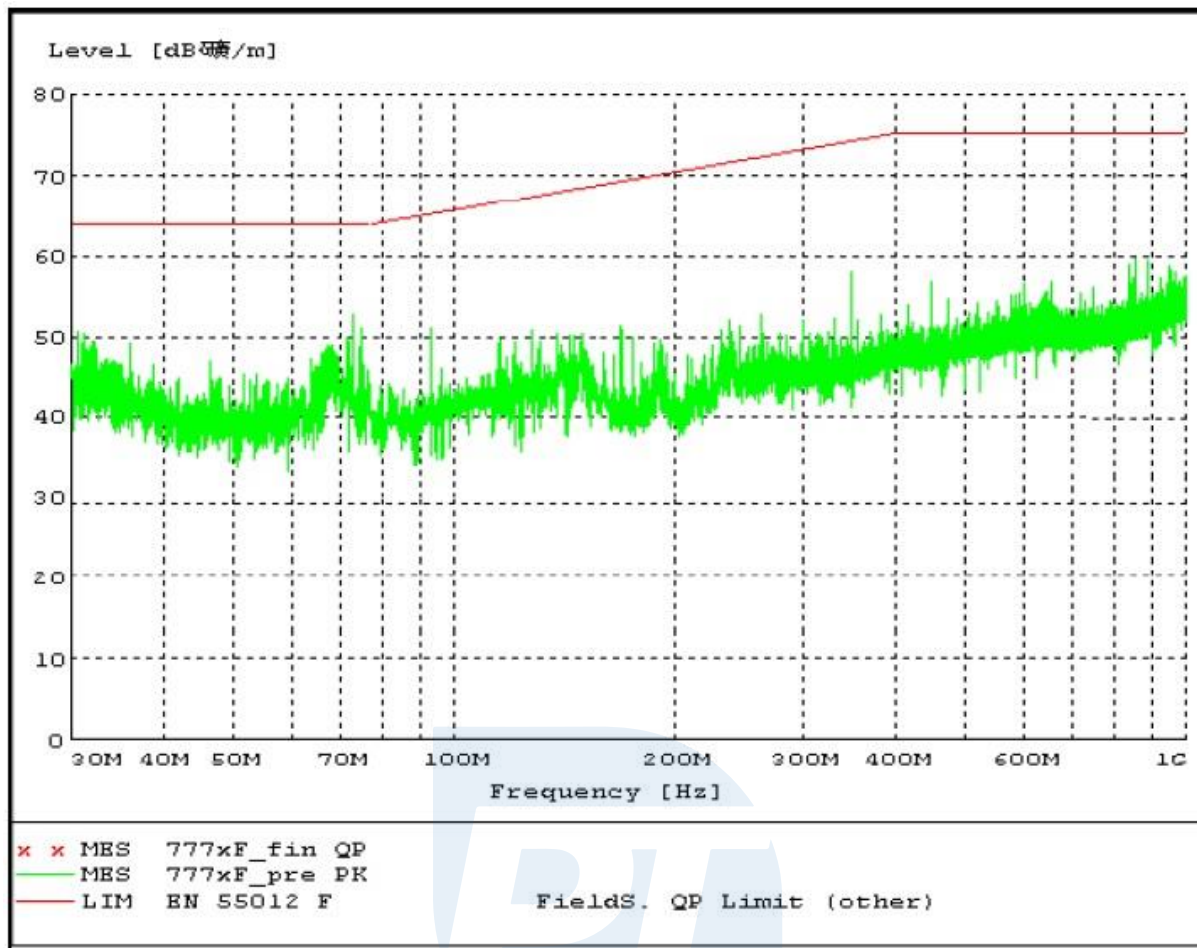


**Návod na použitie**  
Preklad originálneho návodu



## TECHNICKÉ ŠPECIFIKÁCIE PRODUKTU

Parametre	Model	KW6500
<b>Generátor</b>	Menovitá frekvencia (Hz)	50
	Menovitý výkon (kVA)	2800 W - konštantný výkon 3000W - 50Hz 3500W - 60Hz Mx
	Menovité napätie (V)	230V/400V
	Menovitý prúd (A)	8,3A
	Menovité otáčky (ot/min)	3000
	Počet fáz	Trojfázový
	Účinník (cos)	0,8
	Trieda izolácie	B
	Počet kontaktov	2
	Režim budenia	Prebudenie samého seba
	Napätie (V)	230V+400V&12V
	<b>Výstup</b>	Hniezdo
Kontaktný konektor		Pripojené
Výstupný výkon DC12V		Výstupný výkon na kontaktnej lište
Hladina hluku (7M) db(A)		66
Typ konštrukcie		Otvoriť Frome
<b>Motor</b>	Model motora	OHV
	Počet valcov, - priemer <sup>x</sup> zdvih (mm)	1-70x64
	Premiestnenie	212
	Menovitý výkon [kW(Hp)/(ot/min)].	7 / 5200
	Kompresný pomer	8.5:1
	Rýchlosť	3000
	Zapaľovanie	T.C.I
	Chladenie	Vzduchom chladené
	Mazanie	Hmla
	Spustenie prevádzky	Mechanický štartér
	Typ mazacieho oleja	Trieda CD alebo SAE 10W-30, 15W-40
	Objem nádrže na chladiacu vodu (L)	Nie
	Výkon štartéra (V-kW)	12V 0,4 kW
	Kapacita nabíjacieho generátora (V-A)	12V 8A
	Spotreba paliva (g/k W h)	<374
	Objem palivovej nádrže (L)	15
	Nepretržitý prevádzkový čas (hod.)	12
	Hladina akustického tlaku	90 dB(A)
	Úroveň vyžarovaného žiarenia	Zobrazené na nasledujúcom obrázku



**Tento výrobok si pred spustením vyžaduje prídanie oleja a paliva. Pokus o naštartovanie motora bez oleja poškodí motor a spôsobí stratu záruky.**

## USCHOVAJTE SI TÚTO PRÍRUČKU

Táto príručka je nevyhnutná na oboznámenie sa s bezpečnostnými pravidlami a výstražnými značkami, postupmi obsluhy, kontroly, údržby a čistenia, zoznamom dielov a montážnym náčrtom.

## PREPRAVA A VYBALENIE

Aby ste zabránili úniku paliva počas prepravy alebo dočasného uskladnenia, zabezpečte elektrocentrálu v normálnej zvislej prevádzkovej polohe s vypnutým motorom. Nezabudnite tiež uzavrieť palivový ventil (OFF).

Palivovú nádrž neprepĺňajte. Nepoužívajte generátor, keď je vo vozidle. Pred spustením vyberte elektrocentrálu z vozidla a naštartujte ju na dobre vetranom mieste.

Pri umiestnení generátora v uzavretom vozidle sa vyhnite miestam vystaveným priamemu slnečnému žiareniu. Silné slnečné svetlo pôsobiace mnoho hodín spôsobuje vysoký nárast teploty vo vozidle, čo môže viesť k odparovaniu benzínu a následnému výbuchu. Neprepravujte generátor dlhodobo na hrboľatej ceste. Ak musíte generátor prepravovať po nerovnom teréne, najprv vypustite palivo z nádrže.

Pri vybaľovaní sa uistite, že stroj bol dodaný celý a že s ním nebolo manipulované.

### VŠEOBECNÉ BEZPEČNOSTNÉ PRAVIDLÁ

#### POZOR!

PREČÍTAJTE SI VŠETKY POKYNY

Nedodržanie ktoréhokoľvek z nasledujúcich pokynov môže spôsobiť úraz elektrickým prúdom, požiar, alebo vážne zranenie.

POSTUPUJTE PODĽA TÝCHTO POKYNOV

## PRACOVNÁ OBLASŤ

1. Pracovný priestor by mal byť riadne uprataný a dobre osvetlený. Neprehľadné lavice a tmavé priestory prispievajú k vzniku nehôd.
2. Generátory nepoužívajte vo výbušnom prostredí, napr. v prítomnosti horľavých kvapalín, plynov alebo prachu. Generátory produkujú iskry, ktoré môžu zapáliť prach alebo výpary.
3. Pri prevádzke generátora nedovoľte, aby sa k nemu priblížili tretie osoby, deti alebo návštevníci. V prípade potreby si pripravte zábrany alebo stráž.

## ELEKTRICKÁ BEZPEČNOSŤ

4. Uzemnené náradie musí byť správne vložené do zásuvky, nainštalované a uzemnené podľa všetkých pravidiel a odporúčaní. Nikdy neodstraňujte uzemňovací kolík ani nijako neupravujte zástrčku. Nikdy nepoužívajte adaptéry. Ak máte akékoľvek pochybnosti o tom, či je zásuvka správne uzemnená, obráťte sa na kvalifikovaného elektrikára. V prípade poruchy alebo zlyhania nástroja uzemnenie poskytuje cestu s nízkym odporom, ktorá odvádza elektrické napätie od používateľa.
5. Dvojitá izolácia eliminuje potrebu uzemneného napájacieho kábla a uzemneného napájacieho systému.

6. Zabráňte kontaktu s uzemnenými povrchmi, ako sú potrubia, chladiče alebo chladiace prvky. Ak je telo uzemnené, existuje zvýšené riziko úrazu elektrickým prúdom.
7. Nedovoľte, aby boli nástroje pod napätím vystavené dažďu alebo vlhkosti. Voda vniknutá do generátora spôsobuje zvýšené riziko úrazu elektrickým prúdom.
8. Napájacie káble nepoužívajte na iné účely. Napájací kábel nikdy nepoužívajte na prepravu akéhokoľvek náradia ani na vytiahnutie zástrčky z vývodu. Napájacie káble udržiavajte mimo dosahu zdrojov tepla, oleja, ostrých hrán alebo pohyblivých častí. Poškodené napájacie káble okamžite vymeňte. Poškodené napájacie káble spôsobujú zvýšené riziko úrazu elektrickým prúdom.
9. Pri používaní nástroja pod napätím vo vonkajšom prostredí použite predlžovací kábel určený na vonkajšie použitie. Tieto predlžovacie káble sú určené na použitie v poľných podmienkach, a preto znižujú riziko úrazu elektrickým prúdom.

## **OSOBNÁ BEZPEČNOSŤ**

10. Postupujte opatrne. Počas prevádzky buďte opatrní a pri obsluhu generátora používajte zdravý rozum. Generátor nepoužívajte, keď ste unavení, alebo pod vplyvom drog, alkoholu alebo liekov. Chvilková nepozornosť pri obsluhu generátora môže viesť k vážnemu zraneniu.
11. Noste vhodné oblečenie. Nenoste voľné oblečenie ani šperky. Dlhé vlasy si zviažte. Vlasy, odev a rukavice držte mimo dosahu pohyblivých častí. Voľný odev, šperky alebo dlhé vlasy môžu byť vtiahnuté pohyblivými časťami.
12. Zabráňte náhodnému spusteniu. Keď je stroj v nečinnosti, uistite sa, že je vypínač v polohe "OFF" a odpojte kábel zapaľovania.
13. Pred zapnutím generátora odstráňte nastavovacie kľúče a skrutky. Kľúč alebo skrutka pripevnená k rotujúcej časti generátora môže spôsobiť vážne poranenie.
14. Aby ste dosiahli na diel, príliš sa nenakláňajte. Stále udržiavajte správne držanie tela a rovnováhu.
15. Používajte bezpečnostné vybavenie. Vždy používajte ochranné okuliare. Za určitých podmienok je nevyhnutné používať protiprachovú masku, protišmykovú obuv, tvrdý klobúk alebo chrániče sluchu.
16. Nikdy nespúšťajte generátor v uzavretej garáži alebo inom type uzavretého priestoru, ktorý nemá uzavreté vetracie potrubie. Oxid uhoľnatý, jedovatý plyn bez zápachu a farby, sa môže hromadiť a spôsobiť vážne zranenie alebo smrť.

## POUŽÍVANIE A PREVÁDZKA GENERÁTORA

17. Generátor nepreťažujte. Používajte generátor, ktorý je vhodný na dané použitie. Správny generátor vykoná zamýšľanú prácu lepšie a bezpečnejšie v čase na to určenom.
18. Nepoužívajte generátor, ak sa spínačom napájania nezapne alebo nevypne. Každý generátor, ktorý nereaguje na príkazy vypínača napájania, je nebezpečný a musí sa vymeniť.
19. Pred nastavovaním, výmenou príslušenstva alebo uskladnením generátora sa uistite, že je vypínač v polohe "OFF" a odpojte kábel zapaľovania. Vyššie uvedené bezpečnostné opatrenia znižujú riziko náhodného spustenia generátora.
20. Nečinné generátory držte mimo dosahu detí a iných nekvalifikovaných osôb. Generátory sú v rukách nekvalifikovaných používateľov nebezpečné.
21. Generátory udržiavajte opatrne. Nepoužívajte poškodený generátor. Poškodený generátor označte ako "Nepoužívajte", kým nebude opravený.
22. Skontrolujte nastavenie alebo spoje pohyblivých častí, či diely neobsahujú praskliny alebo iné poškodenia, ktoré by mohli ovplyvniť prevádzku generátora. Ak sa zistí, že generátor je poškodený, je nevyhnutné, aby ste ho pred ďalším používaním odviezli do servisného strediska.
23. Používajte len príslušenstvo odporúčané výrobcom pre model, ktorý vlastníte. Príslušenstvo, ktoré môže byť vhodné pre jeden generátor, sa môže stať nebezpečným, ak sa namontuje na iný.

## SERVIS

24. Servisné úkony smie vykonávať len kvalifikovaný servisný personál. Servis alebo údržba vykonávaná nekvalifikovaným personálom môže predstavovať riziko poranenia.
25. Pri údržbe generátora používajte len identické náhradné diely. Dodržiavajte pokyny uvedené v časti "Kontrola, údržba a čistenie" nižšie uvedenej príručky. Použitie neautorizovaných dielov alebo nedodržanie pokynov na údržbu môže znamenať riziko úrazu elektrickým prúdom alebo zranenia.

## PODROBNÉ UPOZORNENIA A BEZPEČNOSTNÉ PRAVIDLÁ

1. Nepoužívajte tento výrobok, ak ste pod vplyvom alkoholu alebo liekov. Konzultujte s lekárom, či nie je váš úsudok a reflexy pri užívaní liekov oslabené. V prípade akýchkoľvek pochybností sa zdrzte používania nasledujúceho výrobku.
2. Používajte ochranu uší a očí. Pri používaní tohto výrobku používajte ochranné okuliare a chrániče sluchu schválené GS.
3. Noste bezpečné oblečenie. Nenoste voľné oblečenie ani šperky, pretože ich môžu pohyblivé časti vtiahnuť. Noste ochrannú pokrývku vlasov, aby ste zabránili vytrhnutiu vlasov pohybujúcimi sa časťami.

4. Udržujte rovnováhu. Stále udržiavajte správnu polohu a rovnováhu, aby ste predišli vytiahnutiu, pádu alebo zraneniu chrbta atď.
5. Priemyselné aplikácie musia spĺňať požiadavky GS.
6. Buďte opatrní. Pri vykonávaní činností zostaňte vždy sústredení. Používajte zdravý rozum. Nepoužívajte tento výrobok, ak ste unavení alebo rozptýlení.
7. Skontrolujte, či výrobok nemá chybné časti. Pred použitím nasledujúceho výrobku starostlivo skontrolujte, či je schopný správne fungovať a plniť určenú funkciu. Skontrolujte, či výrobok neobsahuje poškodené časti alebo iné známky poruchy, ktoré by mohli ovplyvniť prevádzku výrobku. Poškodené alebo opotrebované diely okamžite vymeňte alebo opravte.
8. Náhradné diely a príslušenstvo: Pri servisných prácach používajte len identické náhradné diely. Používajte len príslušenstvo určené na použitie s týmto výrobkom.
9. S týmto výrobkom zaobchádzajte opatrne. Pre lepšiu a bezpečnejšiu prevádzku udržiavajte výrobok v čistote a suchu. Servis a údržbu by mal pravidelne vykonávať kvalifikovaný technik, aby bola zaistená vaša bezpečnosť.
10. Použite generátor vhodný na danú prácu. Nepokúšajte sa vykonávať prácu určenú pre veľký priemyselný generátor pomocou malého generátora. Existujú špecifické aplikácie, pre ktoré bol tento generátor navrhnutý. Prácu vykoná lepšie a bezpečnejšie v miere, ktorá je preň určená. Generátor neupravujte a nepoužívajte ho na účely, na ktoré nebol určený.
11. Upozornenia, bezpečnostné opatrenia a pokyny opísané v tejto príručke nemôžu pokryť všetky možné podmienky a situácie. Prevádzkovateľ výrobku musí mať na pamäti, že zdravý rozum a opatrnosť sú faktory, ktoré nemožno zabudovať do nasledujúceho výrobku a mal by ich zabezpečiť prevádzkovateľ.

### **Bezpečnostné pravidlá pri inštalácii:**

1. Pred použitím generátora si prečítajte celý návod na použitie. Oboznámte sa aj s bezpečnostnými opatreniami uvedenými v nasledujúcich pokynoch. Vždy ich dodržiavajte, aby ste znížili riziko poranenia alebo poškodenia prístroja.
2. Uistite sa, že postup inštalácie je v súlade s bezpečnostnými požiadavkami a miestnymi a národnými elektrickými normami. Inštalácia by mala byť zverená kvalifikovanému a licencovanému elektrikárovi a staviteľovi.
3. Všetky elektrické práce vrátane uzemnenia by mal vykonávať autorizovaný elektrikár.
4. Každá samostatná palivová nádrž určená na napájanie generátora by mala byť skonštruovaná alebo nainštalovaná v súlade so všetkými príslušnými miestnymi, štátnymi a federálnymi predpismi.
5. Ak je generátor nainštalovaný v interiéri, spaliny sa musia odvádzať z budovy pomocou utesneného a tepelne odolného potrubného systému. Potrubie a tlmič hluku by nemali byť vyrobené zo žiadnych horľavých materiálov a nemali by byť inštalované v ich blízkosti. Spaliny produkované generátorom musia byť v medziach stanovených zákonom vrátane miestnych noriem a predpisov.

6. Ak je generátor nainštalovaný vonku, musí byť chránený pred poveternostnými vplyvmi a odhlučnený. Nemal by sa prevádzkovať vonku bez jeho ochrany a izolovaných káblov.
7. Nikdy nezdvíhajte generátor pomocou rukoväti na prenášanie motora alebo alternátora. Pripojte zdvíhacie zariadenie k rámu generátora.
8. Pred zdvíhaním generátora sa uistite, že zdvíhacie a podporné zariadenia sú v dobrom stave a že sú vhodné na zdvíhanie takéhoto bremena.
9. Počas manipulácie by sa personál mal nachádzať mimo zaveseného generátora.
10. Povrch, na ktorom je závažie podopreté, by mal byť rovný a dostatočne pevný, aby uniesol hmotnosť generátora. Ak nosný povrch nie je rovný, mali by sa použiť priečne nosníky pod celou dĺžkou rámu generátora.
11. Ak je generátor nainštalovaný na prívесе, mal by byť namontovaný v strede prívесu nad kolesami.
12. Ochranu proti poveternostným vplyvom a tlenie inštalujte len v podmienkach bez dažďa a snehu, aby ste zabránili uzamknutiu vlhkosti vo vnútri krytu generátora.

### **Prevenia požiaru a výbuchu:**

1. Výpary paliva a výfukové plyny sú horľavé a potenciálne výbušné. Dodržiavajte správne postupy skladovania paliva a manipulácie s ním. Vždy majte v blízkosti hasiaci prístroj triedy ABC na opakované použitie.
2. Generátor a jeho okolie vždy udržiavajte v čistote.
3. Ak dôjde k úniku paliva alebo oleja, je nevyhnutné ich okamžite odstrániť. Kvapaliny a čistiace materiály skladujte v súlade so všetkými miestnymi, štátnymi a federálnymi normami a predpismi. Olejové handry skladujte v kovovej nádobe.
4. V blízkosti generátora nikdy neskladujte palivo ani iné horľavé materiály.
5. V blízkosti motora a palivovej nádrže nefajčite a nedovoľte, aby sa v nej nachádzali zdroje iskier, plameňov alebo iné zdroje vznietenia. Výpary paliva sú horľavé.
6. Aby ste predišli iskreniu alebo vzniku elektrického oblúka, držte uzemnené vodivé predmety, ako napríklad náradie, ďalej od exponovaných používaných častí a elektrických spojov. Takéto okolnosti môžu viesť k vznieteniu výparov.
7. Palivovú nádrž nedopĺňajte, keď motor beží alebo keď je ešte horúci. Nepoužívajte generátor, ktorého palivový systém nie je utesnený.
8. Nadmerné hromadenie nespálených palivových plynov v spaľovacom systéme môže viesť k potenciálne výbušným podmienkam. K nadmernému hromadeniu môže dôjsť počas opakovaných pokusov o spustenie, testovanie ventilov alebo vypnutie horúceho motora. Ak nastane takáto situácia, pred pokusom o opätovné spustenie generátora otvorte vypúšťacie zátky výfukového systému, ak je ním vybavený, a umožnite plynom uniknúť.
9. Používajte len palivo a olej odporúčané výrobcom.



## **Bezpečnostné opatrenia pri manipulácii s mechanickými časťami:**

1. VŽDY skontrolujte, či je vypínač v polohe "OFF". Pred vykonávaním údržby odpojte kábel zapalovania a nechajte motor úplne vychladnúť.
2. Skontrolujte, či stroj neobsahuje poškodené časti. Pred použitím generátora je nevyhnutné dôkladne skontrolovať všetky časti, ktoré vyzerajú poškodené, aby ste zistili, či bude správne fungovať a plniť úlohy, ktoré sú preň určené. Skontrolujte nastavenie a spojenie pohyblivých častí, skontrolujte všetky poškodené časti a montážne spoje, ktoré môžu ovplyvniť správnu prevádzku. Každý poškodený diel by mal kvalifikovaný technik podľa potreby opraviť alebo vymeniť.
3. Generátor bol navrhnutý s ochrannými krytmi na ochranu pred pohyblivými časťami. Pri každej práci v blízkosti generátora je potrebné prijať opatrenia na ochranu personálu a prístrojov pred mechanickým nebezpečenstvom.
4. Nepoužívajte generátor, keď sú odstránené ochranné kryty. Keď je generátor v prevádzke, nedotýkajte sa ochranných krytov na účely údržby alebo na iné účely.
5. Ruky, paže, dlhé vlasy, voľné oblečenie a šperky držte mimo pohyblivých častí. Pamätajte, že keď sa časti motora rýchlo pohybujú, nie je možné ich presne vidieť.
6. Prístupové dvierka umiestnené na kryte nechajte zatvorené a uzamknuté, keď nie je potrebný prístup.
7. Pri práci na generátore alebo v jeho blízkosti vždy nezabudnite nosiť ochranný odev vrátane ochranných rukavíc schválených spoločnosťou GS, ochranných okuliarov a pokrývky hlavy.
8. Nemeňte ani neupravujte žiadnu časť generátora, ktorá bola namontovaná a dodaná výrobcom.
9. Vždy vykonávajte a dodržiavajte plánovanú údržbu motora a generátora.

## **Bezpečnostné opatrenia pri manipulácii s chemikáliami:**

1. Zabráňte kontaktu s horúcim palivom, olejom, výfukovými plynmi a pevnými povrchmi.
2. Zabráňte kontaktu s palivami, olejmi a mazivami používanými v generátore. Ak dôjde k požitiu, okamžite zavolajte lekársky personál. V prípade požitia paliva nevyvolávajte zvracanie. V prípade kontaktu s pokožkou ju okamžite umyte vodou a mydlom. V prípade kontaktu s očami ich okamžite vypláchnite čistou vodou.

## **Bezpečnostné opatrenia proti účinkom hluku:**

1. Nadmerné vystavenie hluku s úrovňou vyššou ako 70 dBA môže byť nebezpečné pre váš sluch. Pri obsluhu alebo práci v blízkosti pracujúceho generátora vždy používajte ochranu sluchu schválenú spoločnosťou GS.

## **Bezpečnostné opatrenia pri manipulácii s elektrickými komponentmi:**

1. Všetky prípojky a vodiče vychádzajúce z generátora musia byť nainštalované vyškolenými a licencovanými elektrikármi a musia byť v súlade s príslušnými miestnymi, štátnymi a inými požadovanými normami a predpismi.
2. Pred uvedením do prevádzky musí byť generátor správne uzemnený licencovaným elektrikárom v súlade so všetkými platnými elektrickými normami a predpismi.
3. Ak sa používa predlžovací kábel (nie je súčasťou dodávky), uistite sa, že sa používajú len káble so správnu hrúbkou a dĺžkou schválené spoločnosťou GS (pozri obrázok A).

### OBRÁZOK A

<b>MINIMÁLNA HRÚBKA PREDLŽOVACIEHO KÁBLA - 220 V</b>					
<b>Menovité ampéry (pri plnom zaťažení)</b>	<b>Dĺžka predlžovacieho kábla</b>				
	0 - 7,5 m	7,5 - 15 m	15 - 30 m	30 - 45 m	45 - 60 m
0 - 5	16	16	16	12	12
5,1 - 8	16	16	14	10	-
8,1 - 12	14	14	12	-	-
12,1 - 15	12	12	10	-	-
15,1 - 20	10	10	10	-	-

4. Nepokúšajte sa pripájať alebo odpájať prípojky pod napätím, keď sa nachádzate vo vode alebo na vlhkej či zablátenej pôde.
5. Nedotýkajte sa elektricky napájaných častí a pripojených vodivých drôtov alebo vodičov žiadnou časťou tela alebo neizolovaným vodivým predmetom.
6. Generátor pripájajte len k záťaži alebo elektrickej inštalácii (220 V), ktorá je kompatibilná s elektrickými vlastnosťami a menovitým výkonom generátora.
7. Pred údržbou zariadenia napájaného z generátora odpojte prístroj od zdroja napájania.
8. Všetky elektrické prístroje udržiavajte v suchu a čistote. Ak je izolácia prasknutá, prerezaná, odretá alebo inak poškodená, vymeňte ju. Vymeňte opotrebované, odfarbené alebo skorodované svorky. Udržujte koncovky čisté a pevne zapojené.
9. Izolujte všetky spoje a odpojené káble.
10. Zabráňte úrazu elektrickým prúdom. Vyhnite sa kontaktu s uzemnenými povrchmi, ako sú kryty potrubí, chladiče alebo chladiace časti.
11. Pri požiari elektrického zariadenia používajte len hasiace prístroje schválené na tento účel.

12. Osoby s kardiostimulátorom by sa mali pred použitím tohto výrobku poradiť so svojim lekárom. Prevádzka elektrického prístroja v tesnej blízkosti kardiostimulátora môže spôsobiť poruchu alebo zlyhanie kardiostimulátora.

## INŠTALÁCIA

1. **POZNÁMKA:** Pred pripojením náradia a nástrojov k napájaciemu zdroju sa uistite, že napätie, príkon vo wattoch a prúd v ampéroch (220 V/ 8,3 A) sú dostatočné na napájanie všetkých elektrických obvodov, ktoré má jednotka napájať. Ak napájanie presahuje kapacitu generátora, môže byť potrebné zoskupiť jedno alebo viac náradí a/alebo prístrojov a pripojiť ich k samostatnému generátoru.
2. Na inštaláciu energetických systémov používaných v núdzových situáciách sa môžu vyžadovať elektrické a iné povolenia. Pred inštaláciou nižšie uvedenej jednotky sa oboznámte s elektrickými normami a normami platnými pre vašu budovu. Inštaláciu musia vykonávať licencovaní dodávatelia.
3. **POZNÁMKA:** Generátor váži 37 kg. Pri jeho presune na miesto inštalácie použite vhodné zdvíhacie zariadenie. Zdvíhacie laná vždy pripevnite k rámu generátora.

## UMIESTNENIE

1. Generátor sa odporúča umiestniť a nainštalovať v chránenom vonkajšom priestore, kde je k dispozícii dostatok vzduchu na chladenie (pozri predchádzajúcu časť s upozoreniami).
2. Generátor nainštalujte tak, aby vstupy a výstupy vzduchu neboli blokovanie vegetáciou, stromami alebo snehovými závejmi. Umiestnenie generátora v oblasti silne vystavenej vetru alebo tvorbe snehových závejov si môže vyžadovať umiestnenie ochrannej bariéry. Prívod vzduchu by mal byť zvyčajne nasmerovaný v prevládajúcom smere vetra.
3. Generátor nainštalujte na betónový základ alebo na iné miesto, kde sa k nemu nedostane dažďová alebo záplavová voda.
4. Umiestnenie generátora by malo umožňovať prístup 1 meter zo všetkých strán na účely údržby.
5. Umiestnite generátor čo najbližšie k náradiu a elektrickým prístrojom, ktoré má napájať, aby ste skrátili dĺžku predlžovacích káblov.
6. Ak je generátor umiestnený v interiéri alebo vo vyhradenej miestnosti, výfuk motora musí byť vetraný a odvádzaný von pomocou odborne nainštalovaného, utesneného, tepelne odolného, pružného a kovového potrubia.

## ZÁKLADŇA A MONTÁŽ GENERÁTORA

1. Generátor namontujte na betónový základ, ktorý unesie jeho hmotnosť. Tento základ musí presahovať rám generátora na všetkých stranách najmenej o 30 cm. V prípade potreby sa obráťte na dodávateľa základne, aby vám poskytol jej technické špecifikácie. Pripevnite rám k základni pomocou kotviacich skrutiek s priemerom 1 cm (nie sú súčasťou dodávky).

## UZEMNENIE GENERÁTORA

1. POZNÁMKA: Nasledujúci postup sa odporúča vykonať kvalifikovaným a licencovaným elektrikárom. (Generátory bez trvalej inštalácie nemusia byť nevyhnutne uzemnené; pozrite si miestne normy a predpisy).
2. Pripojte uzemňovací kábel #6 AWG (nie je súčasťou dodávky) medzi uzemňovací bod umiestnený na prednom paneli a uzemňovaciu tyč (nie je súčasťou dodávky), ktorá je zabodnutá aspoň 60 cm do zeme. Uzemňovacia tyč musí byť medená alebo mosadzná tyč (elektróda), ktorá sa dá zasunúť do zeme a je schopná generátor primerane uzemniť.

POZNÁMKA: Miestne normy alebo predpisy sa môžu líšiť. Vždy sa riadte miestnymi normami a inštaláciu vykonávajte v súlade s platnými zákonmi.



**Elektrické výrobky sa nesmú likvidovať spolu s domovým odpadom. Musia sa likvidovať vo vyhradených recyklačných zariadeniach. Informácie o skladovaní elektrických spotrebičov získate na miestnych úradoch.**

Autorizovaný zástupca výrobcu:

**FOREINTRADE SP. Z O.O.**

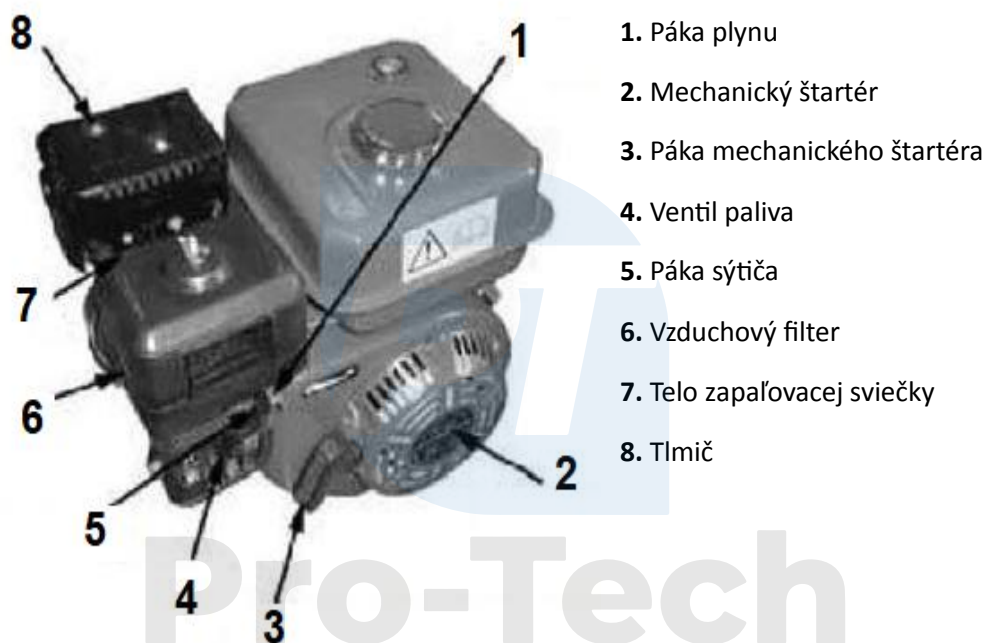
Grochowska 341 lok.174, 03-822 Varšava

## NÁVOD NA POUŽITIE MOTORA

### Pred naštartovaním motora

**POZNÁMKA:** Ak pred prvým použitím motora nenalejte do motora motorový olej, stratíte nárok na záruku.

Motor **MUSÍ** byť naplnený vysokokvalitným motorovým olejom, napríklad odporúčaným SAE 15w/40.

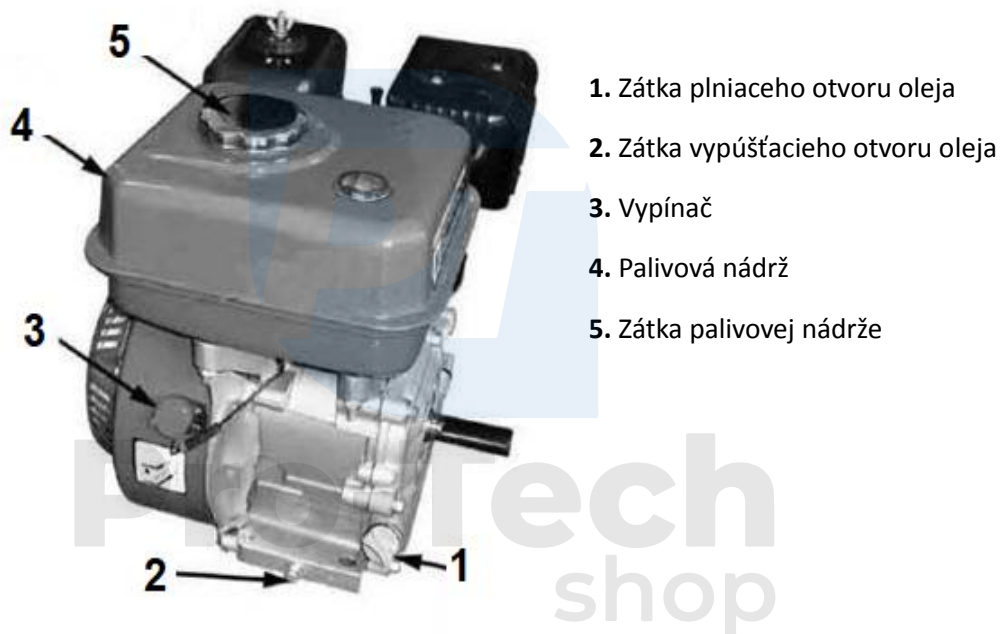


## Pokyny na používanie oleja

Plnenie motorového oleja:

**POZNÁMKA:** Hladinu oleja kontrolujte pri vypnutom motore a na rovnom povrchu.

1. Utrite bezprostrednú oblasť priliehajúcu k uzáveru. Odskrutkujte a odstráňte uzáver. Utrite hĺbkomer pripojený k uzáveru, krátko ho ponorte, vyberte a skontrolujte.
2. Ak hladina oleja na hĺbkomere ukazuje, že hladina motorového oleja je nízka, doplňte olej až po okraj otvoru, ktorý je zaslepený uzáverom, použitím vhodného oleja. Odporúča sa použiť tlakový kanister (nie je súčasťou dodávky). Motor čerpá približne 20 uncí oleja.
3. Uistite sa, že ste uzáver správne utiahli.



1. Zátka plniaceho otvoru oleja
2. Zátka vypúšťacieho otvoru oleja
3. Vypínač
4. Palivová nádrž
5. Zátka palivovej nádrže

Výmena oleja:

1. Naštartujte motor a nechajte ho zahriať, potom motor vypnite.
2. Pod vypúšťaciu zátku oleja umiestnite vaňu, ktorá je schopná prijať viac ako 20 uncí oleja.
3. Odstráňte zátku vypúšťania oleja, uzáver a podložku.
4. Nechajte olej úplne vytečť a potom podložku a zátku nasadíte späť.
5. Nádrž naplňte približne 20 uncami oleja.

**POZNÁMKA:** Použitý olej a handry na utieranie zlikvidujte v súlade so štátnymi a miestnymi predpismi a zákonmi.

## Pokyny na používanie paliva

**POZNÁMKA:** Hladinu paliva kontrolujte len vtedy, keď je motor vypnutý a stroj stojí na rovnej ploche.

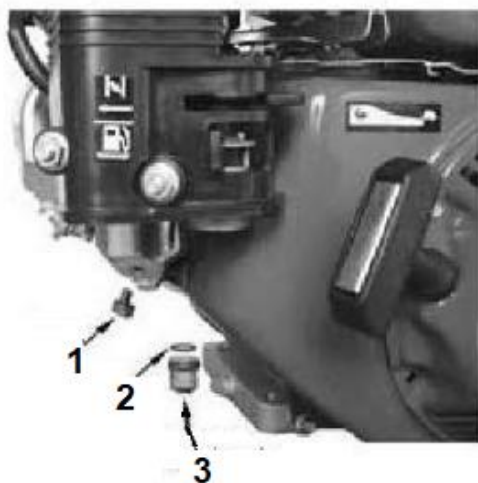
### Nalievanie paliva:

1. Pred prvým použitím generátora je **NUTNÉ** naplniť palivovú nádrž približne 2 litrami bezolovnatého benzínu s oktánovým číslom 86 alebo vyšším.
2. Odstráňte uzáver palivovej nádrže a naplňte nádrž bezolovnatým benzínom. Potom uzáver nasadte späť. Palivovú nádrž doplňte podľa potreby.

### Vyprázdnenie palivovej nádrže a karburátora:

1. Pod karburátor umiestnite vhodnú nádrž na benzín. Pripravte si lievik pod vypúšťacou skrutkou tak, aby sa benzín mohol odvádzať do nádrže.
2. Odstráňte vypúšťaciu skrutku a misku na sediment a otočte palivový ventil do polohy "ON".
3. Po vypustení paliva opäť nasadte vypúšťaciu skrutku a misku na sedimenty.

**POZNÁMKA:** Pravidelne kontrolujte sedimentačnú misku, či sa na nej nenachádzajú nečistoty a úlomky, v prípade potreby ju vyčistite nehorľavým rozpúšťadlom.



**1. Spúšťacia skrutka**

**2. Tesniaci krúžok typ "O"**

**3. Miska na sediment**

## Vzduchový filter

1. Odstráňte krídlovú maticu a kryt čističky vzduchu.
2. Opatrne odstráňte plastovú mriežku a špongiový vzduchový filter zo spodnej časti krytu.
3. Vzduchový filter umyte v teplej vode s jemným čistiacim prostriedkom, ktorý nereaguje s palivom; opláchnite ho čistou vodou a nechajte úplne vyschnúť.
4. Vnútro základne a krytu čističky vzduchu utrite papierovou utierkou.
5. Vložte vyčistený (alebo nový) vzduchový filter do krytu čističky vzduchu a znovu nasadte plastovú mriežku.
6. Znovu nainštalujte čističku vzduchu a uistite sa, že je tesnenie na svojom mieste.



## Puzdro zapaľovacej sviečky

Odporúčané telesá zapaľovacích sviečok: BPR6ES (NGK), W20EPR-U (Densor) alebo podobné.

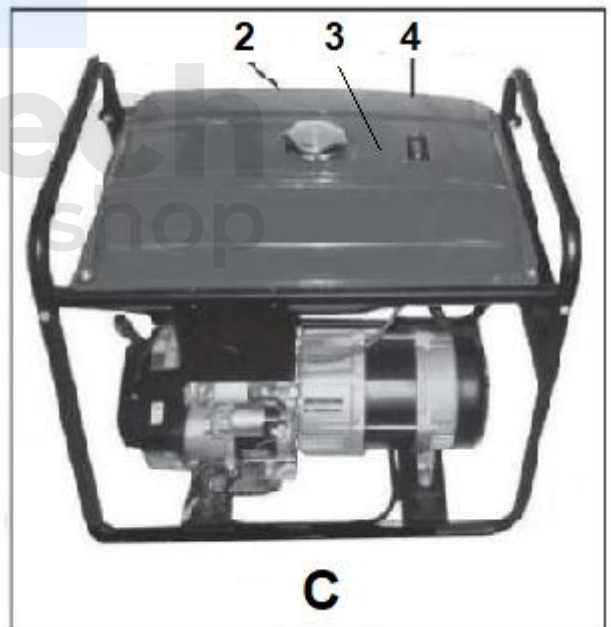
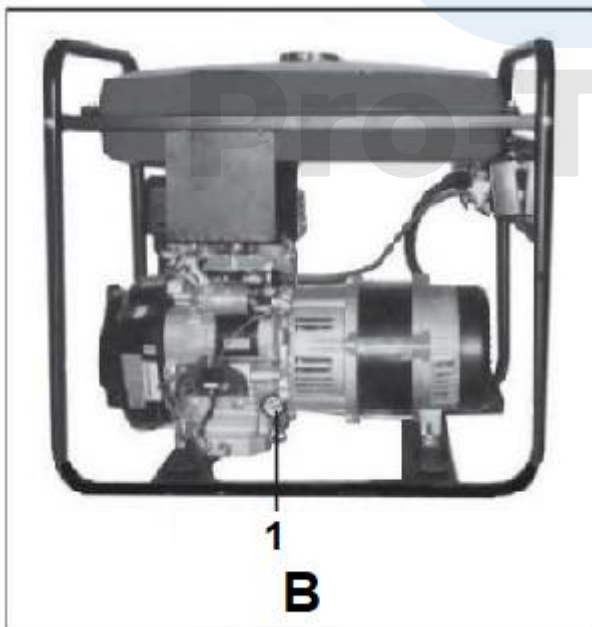
1. Kontrola stavu telesa zapaľovacej sviečky. Odpojte krytku telesa zapaľovacej sviečky a vyberte teleso pomocou kľúča 13/16.
2. Skontrolujte teleso, ak sú elektródy opotrebované alebo je izolátor prasknutý alebo rozdrvený, teleso vymeňte.
3. Priemer otvoru telesa zapaľovacej sviečky by mal byť nastavený na 0,028-0,031.
4. Nainštalujte teleso pomocou kľúča 13/16 a pripojte uzáver telesa.



## NÁVOD NA OBSLUHU

### Kontroly pred uvedením do prevádzky:

1. **POZNÁMKA:** pred naštartovaním sa uistite, že je naplnený motorový olej a bezolovnatý benzín.
2. Skontrolujte, či je vypínač motora "ON/OFF" v polohe "OFF".
3. Odskrutkujte a odstráňte uzáver olejovej nádrže, ktorý sa nachádza v spodnej časti skrine motora. Skontrolujte, či je hladina oleja v motore v úrovni hornej časti plniaceho otvoru. V prípade potreby pridajte olej tak, aby bola hladina v úrovni plniaceho otvoru oleja. Potom naskrutkujte uzáver späť na plniaci otvor. **POZNÁMKA:** pri používaní správneho typu oleja sa riadte pokynmi výrobcu motora. (Pozri obrázok B).
4. Skontrolujte množstvo bezolovnatého benzínu v palivovej nádrži pomocou palivomeru. V prípade potreby odstráňte uzáver palivovej nádrže a doplňte bezolovnatý benzín. Potom nasadte uzáver späť na palivovú nádrž (pozri obrázok C).

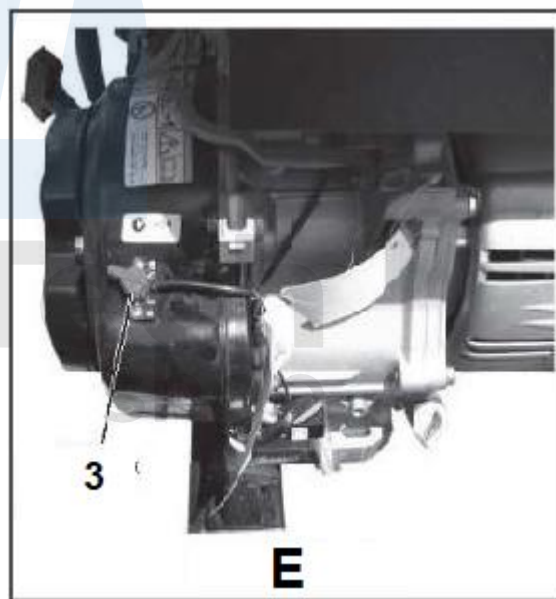
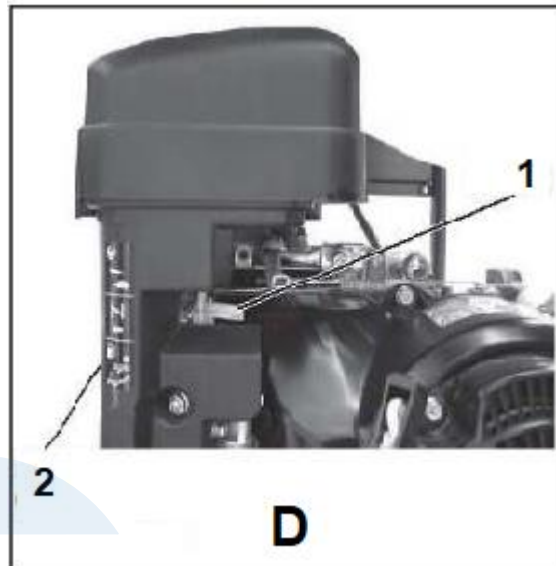


1. Uzáver plniaceho otvoru oleja    2. Uzáver nádrže    3. Nádrž paliva    4. Palivomer

Zapnutie generátora:

1. Otočte palivový ventil do vertikálnej polohy "OPEN" (pozri obrázok D).
2. Sanie posuňte maximálne doľava do polohy "START" (pozri obrázok D).
3. Prepnite prepínač napájania motora "ON/OFF" do polohy "ON" (pozri obrázok E).
4. Uchopte rukoväť remenice motora a prudkým potiahnutím za ňu naštartujte motor. POZNÁMKA: na naštartovanie motora môže byť potrebné ťahať za remenicu niekoľkokrát.
5. Nechajte motor niekoľko sekúnd bežať a potom posuňte sanie čo najviac doľava do polohy "RUN" (pozri obrázok D).

**POZNÁMKA:** NEPOKÚŠAJTE SA NASTAVOVAŤ ŠKRTIACU KLAPKU MOTORA! Tento motor používa na automatickú reguláciu otáčok motora regulačné zariadenie. Ak pristúpite k nastaveniu škrtiacej klapky, môže to mať za následok zníženie výkonu a/alebo poškodenie jednotky.



1. Sanie 2. Palivový ventil (nie je viditeľný) 3. Vypínač napájania "ON/OFF"

### **Dodávka nástrojov a prístrojového vybavenia:**

1. Pred napájaním náradia alebo nástrojov sa uistite, že napätie, výkon vo wattoch a prúd v ampéroch (220 V, 8,3 A) generátora umožňuje napájanie všetkých nástrojov. Ak predpokladané napájanie presahuje kapacitu generátora, môže byť potrebné zoskupiť jedno alebo viac nástrojov a/alebo náradia a pripojiť ich k samostatnému generátoru.
2. Po spustení generátora pripojte napájacie káble 220 V náradia a prístrojov do dvojitej zásuvky 220 V.
3. **POZNÁMKA:** Generátor má ističe typu 3 na ochranu obvodu striedavého prúdu v prípade preťaženia. V prípade preťaženia jeden alebo oba ističe preruší obvod (odpojí napájanie pripojených nástrojov a/alebo prístrojov). V takom prípade si pozrite bod č. 1 nasledujúcej časti. Potom resetujte inštaláciu obvodu vypnutím ističa (ističov). Znovu spustíte generátor a pokračujte v napájaní zostávajúcich nástrojov a prístrojov.
4. Po skončení používania generátora otočte vypínač umiestnený na disku ventilátora motora do polohy "OFF", čím generátor vypnete.
5. Po úplnom vychladnutí motora a generátora odpojte kábel zapalovania a uložte generátor na bezpečné, čisté a suché miesto (ak na ňom nebol predtým nainštalovaný).

### **KONTROLA, ÚDRŽBA A ČISTENIE**

1. **POZNÁMKA:** Postupy preventívnej údržby a ich frekvencia sa líšia v závislosti od použitého potenciálu generátora.
2. **POZNÁMKA:** Vždy skontrolujte, či je vypínač napájania v polohe "OFF". Odpojte kábel zapalovania od motora. A pred kontrolou, údržbou alebo čistením nechajte motor a generátor úplne vychladnúť.
3. **PRED KAŽDÝM POUŽITÍM** skontrolujte celkový stav generátora. Skontrolujte, či sú skrutky správne dotiahnuté, zarovnanie a spoje pohyblivých častí, prasknuté a poškodené časti, poškodené elektrické vedenie a všetky ostatné veci, ktoré môžu ovplyvniť bezpečnú prevádzku generátora. V prípade neobvyklého hluku alebo vibrácií pristúpte k odstráneniu problému pred ďalším používaním. Nepoužívajte poškodené prístroje.
4. **PRED KAŽDÝM POUŽITÍM** skontrolujte správnu hladinu motorového oleja. Podrobnosti nájdete v príručke (v prílohe).
5. **DENNE:** stroj čistite mäkkou kefou, handričkou alebo vysávačom, čím z generátora odstránite všetky nečistoty. Potom pohyblivé časti namažte kvalitným mazivom určeným pre ľahké stroje.
6. **POZNÁMKA:** Všetky väčšie opravy by mal vykonávať odborný personál. Za týmto účelom sa obráťte na svojho predajcu, aby určil najbližšie servisné miesto.

## RIEŠENIE PROBLÉMOV

PROBLÉM	MOŽNÁ PRÍČINA	OPRAVY
Motor sa nenašartuje	1. Palivový ventil je zatvorený	1. Presuňte páku ventilu do polohy ON.
	2. Otvorené sanie	2. Pokiaľ nie je motor zahriaty, posuňte páku sania do polohy ZATVORENÉ.
	3. Vypínač napájania je vypnutý	3. Zapnite vypínač nastavením do polohy ON.
	4. Zlé palivo; motor skladovaný bez vypustenia alebo regenerácie alebo zaplavený zlým benzínom	4. Vypustite palivo z nádrže. Naplňte ho čerstvým palivom.
	5. Žiadne palivo	5. Nalejte palivo
	6. Chybné puzdro zapaľovacej sviečky alebo nesprávne nastavená veľkosť otvoru zapaľovacej sviečky	6. Vyberte a skontrolujte telo sviečky. Vyčistite otvor a znovu nasadte telo.
	7. Teleso sviečky nasiaknuté palivom (motor je zaplavený)	7. Vyberte a skontrolujte sviečku. Vysušte a znovu namontujte sviečku. Motor naštartujte nastavením páky plynu do polohy FAST.
	8. Upchatý palivový filter, porucha karburátora, nedostatočné zapaľovanie, upchatý ventil atď.	8. Motor odovzdajte kvalifikovanému mechanikovi. V prípade potreby vymeňte alebo opravte chybné komponenty.
Žiadny výkon motora	1. Upchaté filtračné prvky	1. Skontrolujte vzduchový filter. Vyčistite a vymeňte filter.
	2. Zlé palivo; motor skladovaný bez vypustenia alebo regenerácie alebo zaplavený zlým benzínom	2. Vypustite palivo z nádrže. Naplňte ho čerstvým palivom.

	3. Upchatý palivový filter, porucha karburátora, nedostatočné zapaľovanie, upchatý ventil atď.	3. Motor odovzdajte kvalifikovanému mechanikovi. V prípade potreby vymeňte alebo opravte chybné komponenty.
--	--	---

\*) Vlastník zariadenia, ktorý si uplatňuje nárok na záruku, je povinný poskytnúť údaje

#### ZÁRUČNÉ PODMIENKY:

1. Predávajúci, ďalej len "ručiteľ", poskytuje záruku na bezproblémovú prevádzku vyššie uvedeného zariadenia na obdobie 24 mesiacov od dátumu nákupu.
2. V prípade poškodenia zariadenia počas záručnej lehoty Garant po overení oprávnenosti reklamácie poskytne bezplatnú opravu alebo, ak oprava nie je možná, výmenu poškodených častí..
3. Akékoľvek poškodenie spôsobené prevádzkou a údržbou spotrebiča v rozpore s návodom, nesprávnou prepravou, prevádzkou spotrebiča v klimatických podmienkach nezlučiteľných s podmienkami uvedenými v návode, alebo z iných príčin spôsobených používateľom môže byť opravené na náklady používateľa.
4. Záruka sa nevzťahuje na činnosti údržby, ako je nastavenie jednotky, zlepšenie pripojenia, kalibrácia, doplnenie oleja.
5. Garant nezodpovedá za nežiaduce účinky slabého podkladu, na ktorý bolo zariadenie pripevnené.
6. Predávajúci si vyhradzuje právo odmietnuť poskytnutie bezplatného servisu v prípade absencie záručného listu, alebo dokladu o zakúpení.
7. Záruka sa nevzťahuje na:
  - mechanické poškodenie, t. j. praskliny na sklenených a plastových častiach a všetky ostatné komponenty, ktoré podliehajú prirodzenému opotrebovaniu (napr. filtre, tesnenia, diódy, batérie atď.).
  - príliš nízka, alebo príliš vysoká teplota a škody spôsobené vyššou mocou (požiar, povodeň, blesk)
  - poškodenie spôsobené použitím neoriginálnych dielov a príslušenstva
  - škody spôsobené napät'ovými špičkami
  - škody spôsobené neoprávnenými opravami
  - používanie zariadenia od okamihu zistenia poškodenia
  - nedodržanie všetkých ostatných upozornení v návode na obsluhu